

Плавающая конструкция SJF для погружных насосов

Плавающая конструкция SJF – это высокоэффективное средство поддержания погружных насосов Warman SJ на поверхности воды.

Она представляет собой легкое, безопасное и экономичное решение для погружных насосов.

Применение плавающей конструкции SJF

Плавающую конструкцию SJF можно использовать в любых условиях для удержания насоса Warman SJ на поверхности воды, например, при использовании воды из хвостохранилища.

Стандартные особенности SJF

- Легкая и портативная конструкция
- Стойкий к воздействию нефтепродуктов полиэтилен, наполненный пенополистиролом
- Оцинкованные стальные детали
- Центральное подъемное устройство для удобства монтажа

Преимущества Warman SJF для клиента

- Гидравлические части насоса, работающего на поверхности, меньше изнашиваются, потому что в насос поступает более чистая вода. Это позволяет клиенту снизить затраты при использовании и ремонте насоса



Плавающая конструкция SJF для погружных насосов

Конструкция предназначена для погружных насосов высочайшего качества от специалистов мирового класса по шламовым насосам



Насос Warman SJ

SJF8

Насос: Насос Warman SJ8

Номер детали: 76000791

Вес: 33 кг (без насоса)

SJF20

Насос: Насос Warman SJ20

Номер детали: 76000781

Вес: 52 кг (без насоса)

SJF40 P

Насос: Насос Warman SJ40

Номер детали: 76000793

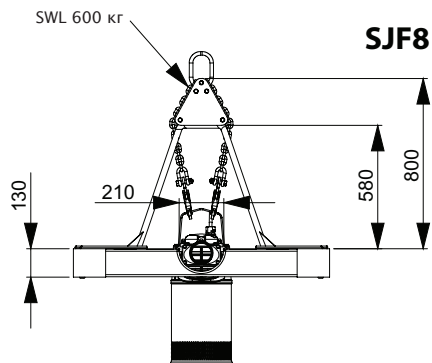
Вес: 90 кг (без насоса)

SJF60

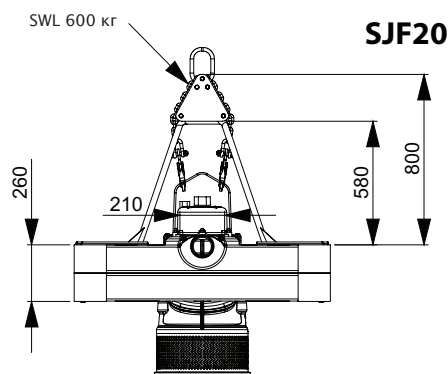
Насос: Насос Warman SJ60

Номер детали: 76000794

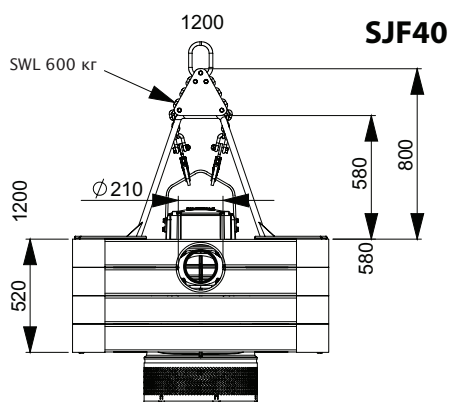
Вес: 158 кг (без насоса)



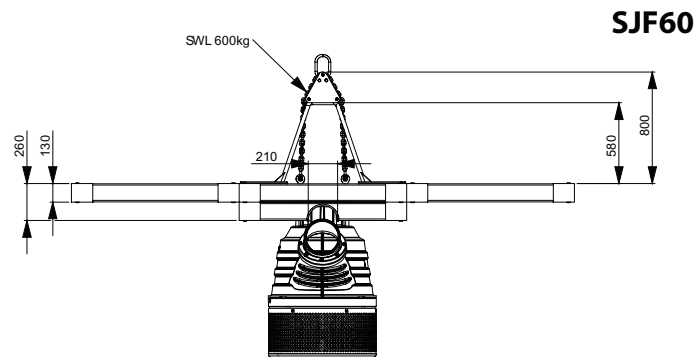
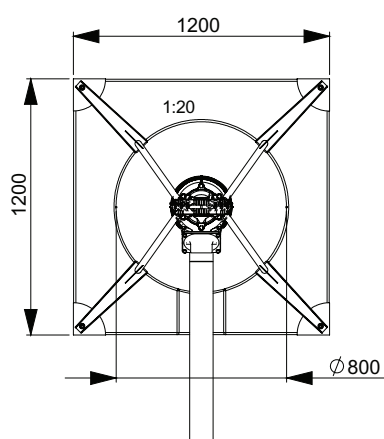
SJF8



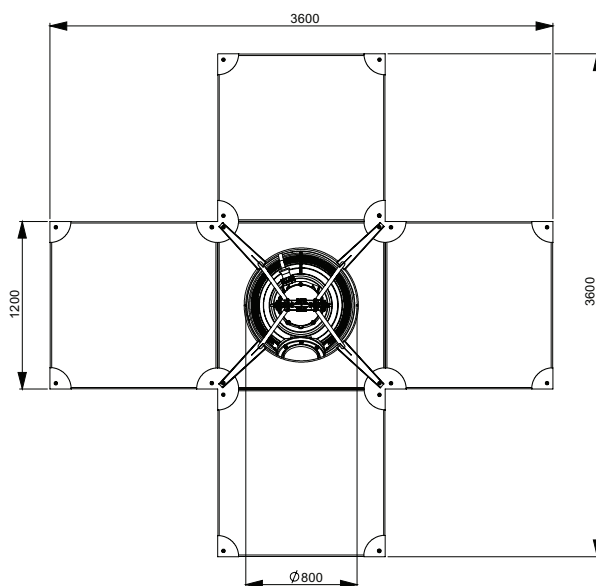
SJF20



SJF40



SJF60



WARMAN® Центробежные шламовые насосы

GEHO® Поршневые шламовые насосы

VULCO® Износостойкие футеровки

CAVEX® Гидроциклоны

FLOWAY® PUMPS Вертикальные турбинные насосы

ISOGATE® Шламовые задвижки

MULTIFLO® Насосы для осушения

HAZLETON® Погружные центробежные насосы

LEWIS PUMPS™ Вертикальные химические насосы

BEGEMANN PUMPS™ Центробежные технологические насосы

Техническую поддержку продукции можно получить в ближайшем отделе продаж или на веб-сайте:

www.weirminerals.com

ООО «Веир Минералз РФЗ»

Адрес в России:
127486 Москва
Коровинское шоссе 10
стр.2 вход «В»

Tel.: +7 (495) 775 08 52
Fax.: +7 (495) 775 08 53
sales.ru@weirminerals.com
www.weirminerals.com

Excellent
Minerals
Solutions

WEIR
MINERALS