

WARMAN®
Centrifugal Slurry Pumps

Excellent
Minerals
Solutions



SP & SPR 重型立式泵



伟尔矿业专注于为全球采矿、选矿、电力及一般工业提供渣浆处理设备并支持其解决方案。其产品包括渣浆泵、水力旋流器、阀门和耐磨衬套。

基于全球专业渣浆知识和经验，我们向客户提供可靠的产品和服务。

我们的全球网络确保向世界任何一个角落的客户提供便捷的服务。

我们了解客户需求，以此降低其总共的使用成本。

我们的目标是在产品运用、服务支持和产品研发方面保持市场领先地位。

伟尔矿业的优势在于卓越的水力设计以及耐磨抗腐蚀材料。

伟尔矿业在水力设计、材料技术和轴封的研发领域投入了巨额的资金。

沃曼SP/SPR型悬臂式立式泵是专为需要更高可靠性和耐用性的工况而设计的，传统立式泵无法满足其工况需求。

沃曼SP/SPR重型悬臂式设计使其能够沉入立式中的同时并不间断处理带有磨损性和腐蚀性的液体和渣浆。

沃曼SP/SPR立式泵为你提供：

- **可靠性**
来自可靠的设计
- **备件成本低**
来自持久的磨损寿命
- **能耗低**
来自高效的维护
- **售后服务支持**
来自首屈一指的服务队伍

一流的制造工艺

为保证产品的卓越性能，我们引进了最新的CAD和CAM技术并实施精益生产的原则，使伟尔矿业始终处于先进制造技术的前沿，直接为客户带来效益。

伟尔矿业的产品是由其分布在世界五大洲内的伟尔矿业事业部子公司或者是位于战略区域内取得伟尔授权的公司制造生产的。

全球销售和服务网络

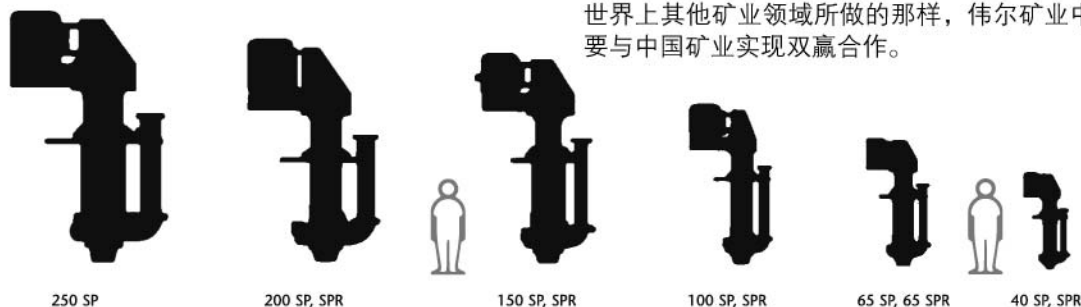
伟尔矿业已经在全球所有主要的矿山市场提供产品和服务。

在欧洲和中东，伟尔矿业分别在比利时、捷克、芬兰、法国、德国、匈牙利、意大利、波兰、俄罗斯、罗马尼亚、瑞典、阿联酋、英国和乌克兰等国设立销售办事处。在广泛的代理商和代表处网络的支持下，这些销售办事处向客户提供专业的、合格的技术支持和服务。

伟尔矿业中国

2006年伟尔集团在中国苏州开发区新区建立了自己工厂，是沃曼在中国唯一的制造商和供应商。苏州工厂得到了伟尔集团全球的先进技术和材料支持。

力求为中国的矿山和工业领域提供效率低能耗-最好的沃曼泵和伟尔产品。位于上海的销售市场部，负责全中国地区的伟尔集团旗下的沃曼泵、水力旋流器和渣浆阀门的销售工作。我们把售后服务中心也设立在了上海，以最方便快捷的方式抵达客户现场解决问题。正如我们数十年以来在世界上其他矿业领域所做的那样，伟尔矿业中国要与中国矿业实现双赢合作。



250 SP

200 SP, SPR

150 SP, SPR

100 SP, SPR

65 SP, 65 SPR

40 SP, SPR



伟尔矿业拥有广泛的客户群，从世界上最大的采矿和矿石跨国公司乃至单个泵操作员。

坚固的沃曼SP/SPP重型立式泵具有多种常规尺寸以满足大多数的泵送作业。在世界范围内，数以千计的SP/SPP重型立式泵在以下领域中展示其可靠性和高效性：

- 矿物加工
- 选煤
- 化学处理
- 废水处理
- 沙砾

蓄水池、矿井或露天渣浆作业场合。
硬金属 (SP) 或橡胶 (SPR) 部件构造的沃曼 SP/SPR 型渣浆泵适用于：

- 侵蚀性和/或腐蚀性渣浆
- 大尺寸颗粒
- 高密度渣浆
- 连续性或“打靶”运转
- 重型工况要求悬臂轴的情况



左图：捷克共和国境内一台沃曼150SVSPR泵在褐煤矿山处理废水

下图/中间：意大利某处一台沃曼100RVSP进行水力旋流器进料作业，只有底部吸口浸于浆料中。



沃曼SP/SPR型重型立式泵具有多种不同的标准长度，用以适配常见的立式深度。对于非常深的立式或当轴转速高限制了泵的长度时，可将一个吸口接管连接至底部吸口以延长泵的长度，最大可延长到2米。

即使顶部吸口未浸在浆液中，可以维持泵送，因此可以将液位降至底端吸口以下或任何吸口接管处底部。

为满足特殊需求，沃曼渣浆泵的非驱动端与标准的沃曼SP泵的驱动端可以适配。

顶图：德国一矿渣制备工厂在龙门移动上的65QSV P

下图：中国某大型洗煤厂中使用的沃曼立式泵



耐磨损、耐腐蚀

伟尔矿业可以提供各种规格的合金和橡胶材料制造的过流部件，并由此选择最佳的材料组合，可以为几乎所有的工业应用场合提供最优的耐磨性能，包括对耐磨性和耐腐蚀性要求很高的作业以及针对大颗粒或高密度渣浆的作业。

- 耐磨性超铬合金A05
- 耐磨耐腐的超铬合金A49
- 耐腐蚀的不锈钢
- 天然和合成橡胶

耐磨损、耐腐蚀

坚固的悬臂轴避免了更低的液下轴承的需要，这经常是轴承过早失效的根源。

- 安装板上的重型滚子轴承
- 无液下轴承
- 迷宫套/护圈轴承保护
- 坚固的大直径轴

无轴封问题

垂直悬臂式设计，无须轴封

无注水启动

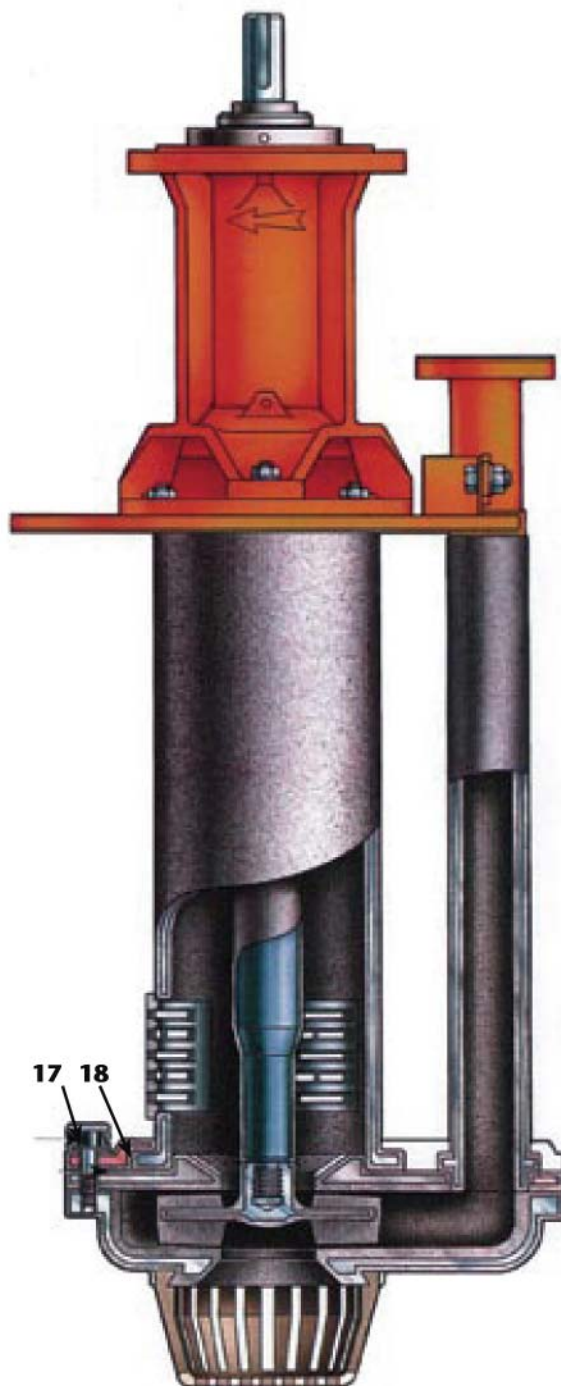
顶部和底部吸口设计非常适合于“打靶”条件

堵塞风险低

带滤网吸口和大叶轮通道降低了堵塞风险

零辅助供水成本

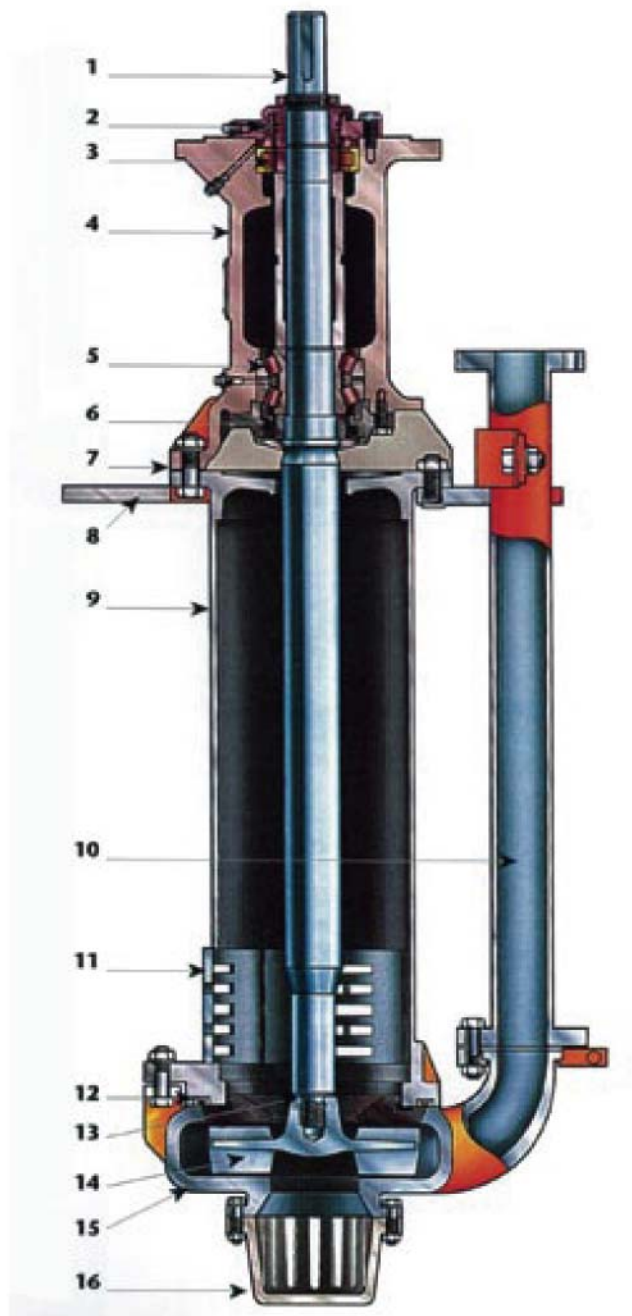
无压盖或液下轴承的垂直悬臂设计，无须昂贵的压盖或轴承冲水



橡胶“SPR”型

非驱动端部件100%的天然橡胶，
避免腐蚀或侵蚀

沃曼SP/SPR重型悬臂立式泵

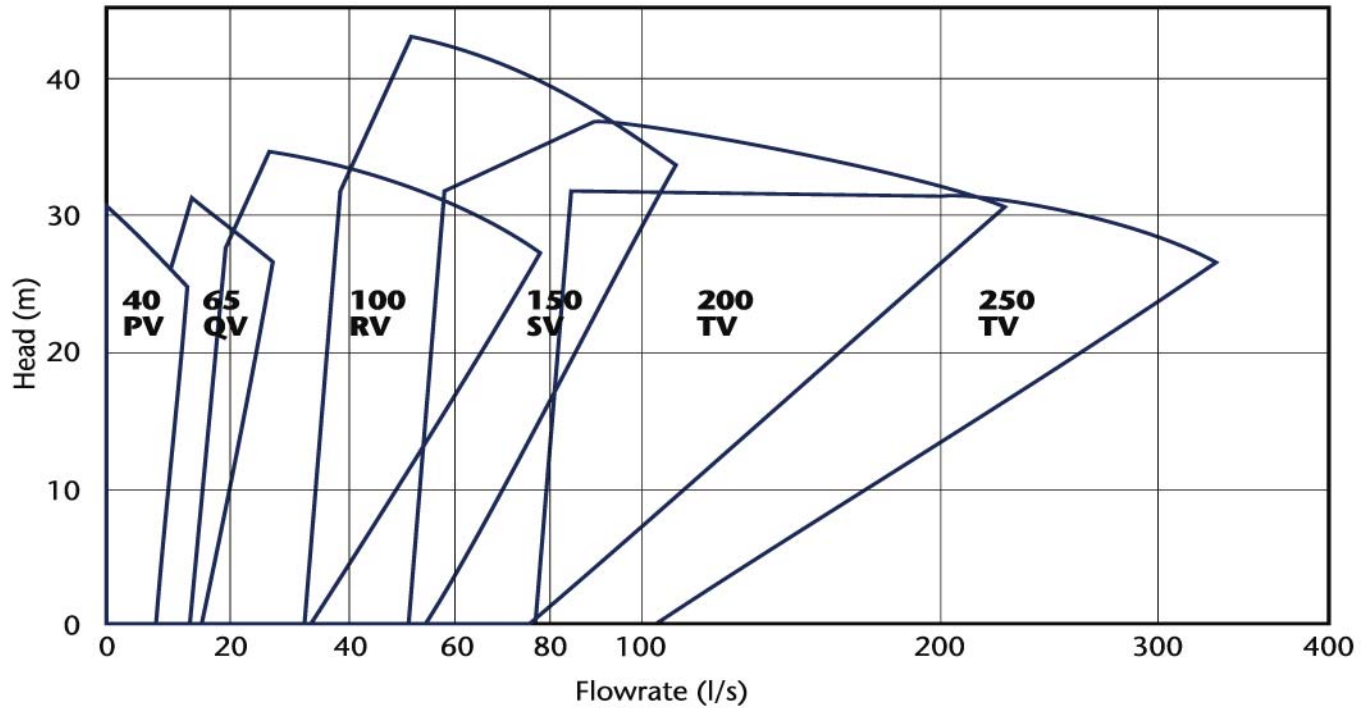


橡胶“SP”型
全金属配置用以磨损性工况

- 1.轴
钢
橡胶包钢
- 2.上轴承密封
迷宫套、活塞环和油脂清除
- 3.上轴承
重型油脂润滑式平行滚子
- 4.轴承体
坚固、重型、SG铁
- 5.下轴承
重型油脂润滑式圆锥滚子
- 6.下轴承密封
唇型密封与护圈
- 7.垫片
允许垂直调节泵壳内的叶轮
- 8.装配平台
钢
橡胶包钢
- 9.支架
SP-钢
SPR-橡胶包钢
- 10.出口管道
钢
橡胶包钢
- 11.上滤网
不锈钢
聚亚安酯
- 12.后衬套密封
橡胶
- 13.叶轮螺纹密封
橡胶
- 14.叶轮
超铬合金
橡胶铸金属
- 15.泵壳
SP-超铬合金
橡胶铸金属
- 16.下滤网
聚亚安酯
橡胶铸金属
- 17.套头保护
橡胶铸
- 18.支架压紧盖
橡胶铸金属

沃曼SP&SPR重型立式泵-快速选型表

接近与清水性能-仅供初步选型适用

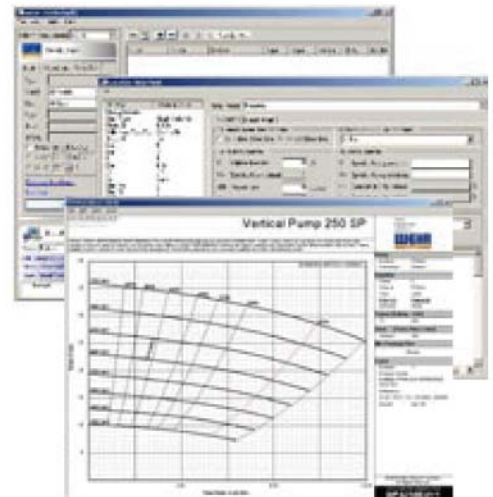


产品信息软件

产品信息软件可从伟尔矿业网站或从当地销售办事处索取CD。
伟尔矿山目录 (wsCAT) 由渣浆泵技术中心编制并包含两个模块:

泵性能曲线, 可下载。 请通过电子邮件从您所在地的销售办事处获得密码进行解锁。

技术参考。 由于文件大小, 只以CD形式提供技术参考信息包括应用数据、图纸、工程数据、营销数据以及操作和维修手册。



采矿和矿业行业的首选

伟尔矿业是为全球采矿和矿产品处理行业、
电力行业和一般工业产业生产和支持渣浆设备的专门企业，
这些设备包括：泵类、水力旋流器、阀门以及防磨损衬里等。

完整的品牌系列

WARMAN®

Centrifugal Slurry Pumps

沃曼离心渣浆泵系列是在全世界采矿业、化工及工业应用设备中应用最为广泛的离心渣浆泵。卧式和立式渣浆泵专为超重型应用设备而设计，例如研磨排放、加工厂、尾矿、管道以及一些特别的应用设备。

GEHO®

PD Slurry Pumps

在设计和制造用于渣浆、污泥和黏土应用设备的活塞、活塞隔膜和软管隔膜泵等方面，Geho®泵是全球市场和技术的领导者。该种泵可满足多种应用的需要，例如远程渣浆管道运输、矿井疏干洞回填、蒸压器、反应堆和蒸炼器进料，气化炉进料以及高密度尾矿处理。

VULCO®

Wear Resistant Linings

Vulco防磨损衬里用于优化研磨机性能。它们是定制设计的，可最大程度地提高研磨机的生产效率，降低耗电量，缩短维护停机时间，减少矿石加工成本。

MULTIFLO®

Mine Dewatering Solutions

伟尔矿业Multiflo从1976年开始设计和制造矿山排水泵。无论矿井位于何处，我们都能为露天开采和地下采矿开发可靠而强有力的疏干解决方案。

LEWIS PUMPS™

Vertical Chemical Pumps

Lewis泵是全球硫化学品行业立式泵和服务的标准。其市场领先地位由多个因素决定，如卓越的防腐蚀专利LEWMET合金，一系列可用的备件、可为操作员提供最高安全性的不承压轴封，为1.8及更大比重化学品提供的重型机械设计等。

FLOWAY® PUMPS

Vertical Turbine Pumps

通过全力专注于立式泵产品系列，伟尔矿业Floway Pumps已经成为当今高度多样化市场的主导力量。超过75年的业界经验，为伟尔矿业Floway Pumps提供了专业技术，制造用于各种应用设备的多系列立式涡轮泵。

ISOGATE®

Slurry Valves

Isogate重型刀闸阀是专为当今渣浆应用设备设计的经济高效的阀门。Isogate重型刀闸阀的独特设计不仅简化了维护的程序，而且考虑了整体所有成本。

CAVEX®

Hydrocyclones

Cavex水力旋流器具有独特的层状螺旋进口几何布局。Cavex水力旋流器可提供最高效率、最大容量，并比常规渐进或切线进料气旋设计的磨损寿命更长。

HAZLETON®

Specialty Slurry Pumps

Hazleton渣浆泵是全球最完整系列的接单后工程设计离心渣浆泵，专用于采矿、钢铁、铝、电力、化学品、炼油厂和普通行业的应用设备。卧式、入水式和立式渣浆泵用于中等强度到超大强度的应用设备（如焦炭、制炼厂和尾矿）、核污泥以及API610等特殊应用设备。在非洲，伟尔矿业的Hazleton渣浆泵还作为Multiflo和Envirotech泵销售。

BEGEMANN PUMPS™

Centrifugal Process Pumps

BEGEMANN PUMPS®享誉全球130多年，为石油、天然气和石化行业提供高质量的API610泵，同时为盐类和加工行业提供轴流旋流泵。

伟尔 (Weir) 矿业品牌

Excellent
Minerals
Solutions



WARMAN®
Centrifugal Slurry Pumps

GEHO®
PD Slurry Pumps

LINATEX®
Rubber Products

VULCO®
Wear Resistant Linings

CAVEX®
Hydrocyclones

FLOWAY® PUMPS
Vertical Turbine Pumps

ISOGATE®
Slurry Valves

MULTIFLO®
Mine Dewatering Solutions

HAZLETON®
Specialty Slurry Pumps

LEWIS PUMPS™
Vertical Chemical Pumps

BEGEMANN PUMPS™
Centrifugal Process Pumps

**WEIR MINERALS
SERVICES™**

伟尔矿业拥有一系列在市场上品牌领先先进产品，涵盖任何环境下的各种用途。

我们不但有世界领先的渣浆泵，而且有磨矿机衬板，水力旋流器和渣浆阀等优质产品的创新设计。

伟尔 (Weir) 矿业在全球所有的发达市场都有服务部门，能够就地提供服务。

这种全球供应能力，使我们的客户从最大的矿业跨国公司到单独的泵使用者都能得到首屈一指的服务。

我们用始终如一的产品以及当地工程专家来支持客户的全球运作。

作为伟尔 (Weir) 集团的一个部门，我们有足够的能力和资源，与我们所有的客户建立起长期、密切的合作关系，帮助我们的客户实现低使用成本的经营目标。

最低的使用成本

伟尔矿业中国

中国上海市长宁区延安西路1566号龙峰大厦17楼 200052

总机: +86-21-61513500

传真: +86-21-52586580

网址: www.weirminerals.com

Excellent
Minerals
Solutions

