

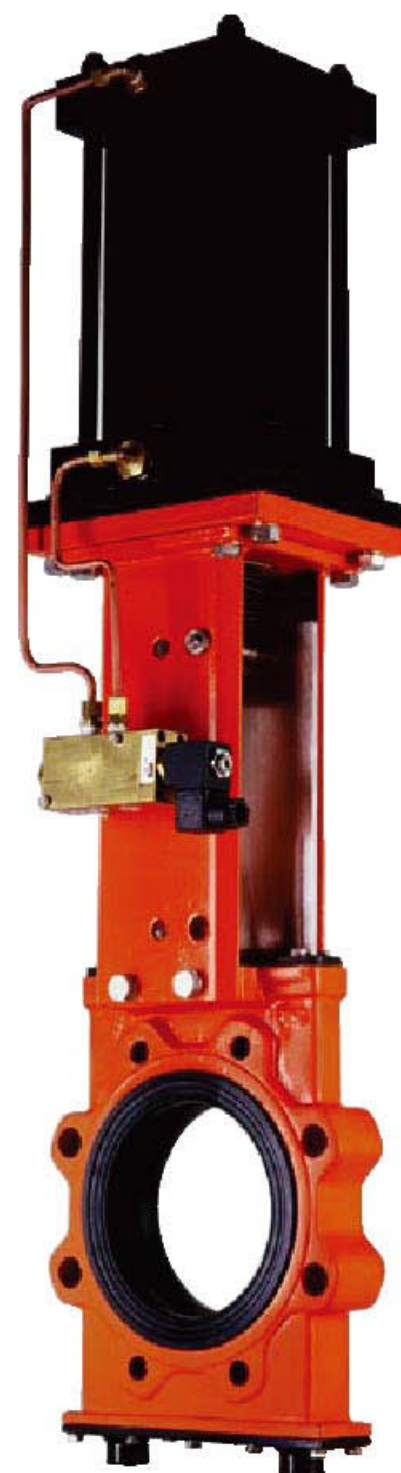
ISOGATE® 渣浆阀

Slurry Valve

WS 重型渣浆阀

耐磨刀闸阀有超长的使用寿命和可靠性

Excellent
Minerals
Solutions



伟尔 (Weir) 矿业设备以高效耐磨、性能可靠而著称，
给客户带来**最低的使用成本**

专业为当今的渣浆应用设计的**一低成本高效益阀门**

ISOGATE WS 系列重型渣浆阀的独立设计既方便
维修保养又有很好的性价比。

普通阀门基于液体介质设计，但通常用于在磨损或
腐蚀介质中时，总不能达到满意的效果。主要的原因
是使用了不适合的阀门从而导致阀座快速磨损、
阀门粘结甚至外漏。

伟尔矿业使用被实践证明了的耐磨损和腐蚀的材料，
这就是ISOGATE WS重型浆液阀维修保养很少的原
因，同时有很多材料可供选择，可满足大范围的应用
要求。

我们产品的性能基础是基于对最新CAD CAM的引进
及对精益生产原则的实施，保证了伟尔矿业处在制
造技术的前沿，直接提升客户价值。

全世界范围的销售和服务

由伟尔矿业分布在全球五大洲的分公司和处于战略
位置的授权者制造生产伟尔矿业产品。

在欧洲和中东，伟尔矿业在比利时、捷克、芬兰、
法国、德国、匈牙利、意大利、荷兰、波兰、俄罗
斯、罗马尼亚、瑞典、阿联酋、乌克兰都有销售办
公室。同时能够得到我们的代理和代表处构成的综
合网络系统的全力支持，他们能够提供专业、合格
的技术支持和服务。

品质保证

英国Todmorden伟尔矿业欧洲制造加工中心已经获
得ISO 9001: 2000证明。

环境保护

Todmorden工厂同样也获得ISO14001:1996证书，
进一步证明了伟尔矿业要在各个领域做得最好。



从全球最大的矿业跨国公司到单独的泵操作员都是
我们的客户范围。

Isogate WS 重型渣浆阀专门为恶劣的、磨
损性和腐蚀性浆液介质应用场合而设计：

- 硬的岩石开采
- 电力
- 纸浆
- 苏打粉
- 氧化铝
- 通用工业
- 通用化工
- 磷酸盐
- 煤
- 沙和砂砾
- 水泥
- 矿沙
- 陶瓷

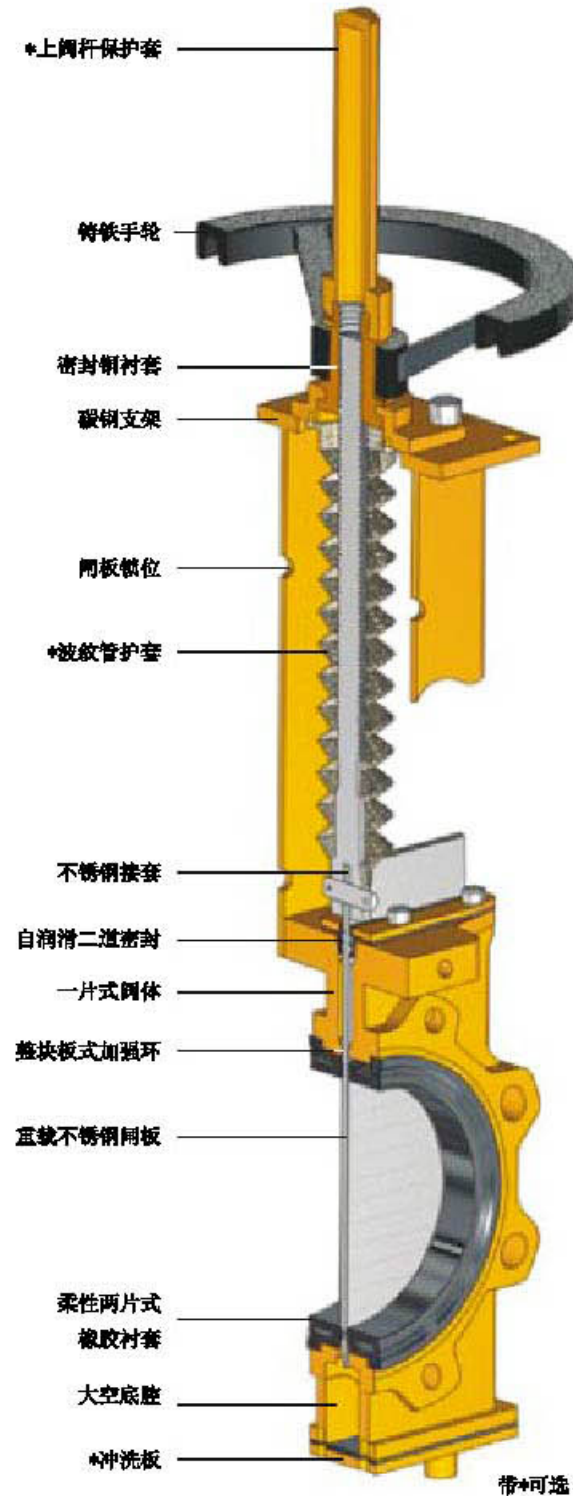
以及其他所有的渣浆处理场合



独特的维修保养方式，减少的设计特征，在不需要拆阀门的情况下能很方便的更换衬套，由于是无填料函设计，不需要对闸板密封处进行调整。

特征：

- 柔性带预压的两片配对衬套能够使闸板在重浆介质中往复开关而不发生粘结
- 不需要拆阀门很容易替换衬套
- 上部可替换的第二道密封设计不仅消除了对填料的定期调整，它也是一个自润滑系统，能够无需拆阀门就能添加润滑脂
- 双向全通径流道能减少压降和紊流，同时减少了磨损。
- 下部空腔能收集大的、浓缩的固体颗粒吹扫排到阀门外。
- 双向严密关闭
- 精致设计和看似粗糙的重载结构确保阀门长的使用寿命和更好的可靠性。
- 多种可供选择的衬套材料能够更好的满足磨损和化工应用要求。
- 根据需要可选择的冲洗板对底腔间歇的冲洗排放。
- 密封的钢套腔内带有润滑脂，确保长时间不用后阀门小的操作力矩。
- 对夹连接方式节省管线空间。
- 可供选择的阀杆、闸板保护套能防止外部污染。
- 整体板式加强环在大流量、高压情况下能对闸板很好支撑作用。
- 阀门重量轻便于安装。



尺寸范围

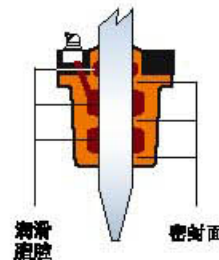
WS DN50-DN600最大工作压力为10bar
WS 其它尺寸DN650、DN750、DN900、
DN1050、DN1200、DN1350可选

材料/材料代码

阀球:球铁(D20)标准配置.316不锈钢(C23)可选
闸板:316不锈钢为标准配置,其它的材料如:
20合金、317L、17-4PH、和哈氏合金
C-276等可供选择
衬套:天然橡胶、EPDM。别的材料可选
支架:加工低碳钢。(闸板保护套可选)

免调整无填料二道密封

Lsogate WS的一个重要特征是免调整无填料的
上部密封,它能消除用户在使用阀门时需要
不断的紧固填料防止填料处渗漏的烦恼。
第二道密封还有一个重要特征是有一组密封
腔可以容纳闸板润滑脂。闸板在往复开关时
会有一薄层润滑脂涂在闸板上,这就使闸板
始终开关方便,同时增加了衬套的使用寿命,
阀门在工作状态时也方便添加润滑脂。



执行机构

- 液动执行机构
- 气动执行机构
- 斜齿轮组件
- 手轮
- 其它执行机构可选

衬套材料表

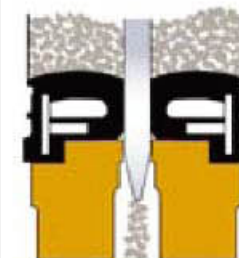
衬套材料:	主要应用:	温度范围:
天然橡胶	所有的腐蚀性应用, FGD, 水处理	连续工作最低温 连续工作最高温 间歇工作最高温度 -50°C/-22F +82°C/+180F +82°C/+180F
EPDM	纸浆和造纸, FGD	-40°C/-40F +136°C/+275F +140°C/+300F

两片式衬套组件



管道压力能够提供配对衬套间或衬套与闸板间辅助压力(根据闸板开关位置),让它们有更好的密封效果加强环能够最大10bar工作压力时闸板在往复衬套时的强度。

可选阀体形式



底部敞开
敞开的底部可以方便大的颗粒或高度浓缩的固状物排放。同时在阀门处于全开或全关状态时不会有排放。

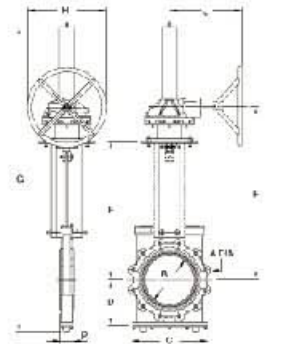


冲洗板密封件
柔性设计的可选密封板能够使固体形成一个全密封结构,很方便与开底阀门互换。
该选项能对阀门底腔进行间断的清洗排放,也能根据需要再排放。

尺寸:

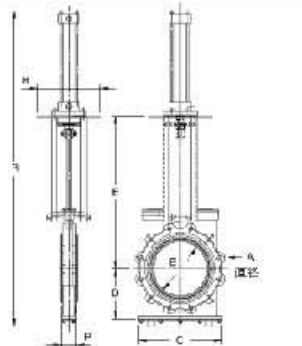
带斜齿轮箱阀门尺寸

尺寸:	A	B	C	D	E	F	G	H	J	P
300	483	299	433	275	865	1068	1822	457	419	76
350	533	328	449	300	949	1150	1951	457	419	76
400	597	374	550	337	1056	1257	2138	457	419	89



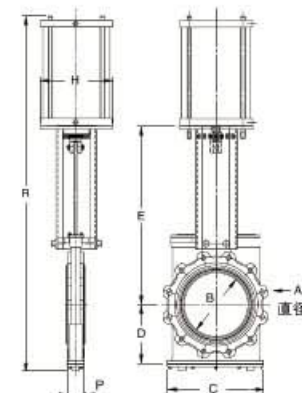
带液缸阀门尺寸图

尺寸:	A	B	C	D	E	H	P	R
250	406	249	365	230	758	278	70	1531
300	483	299	433	275	865	330	78	1704
350	533	328	449	300	949	381	76	1801
400	597	374	550	337	1056	381	89	2074



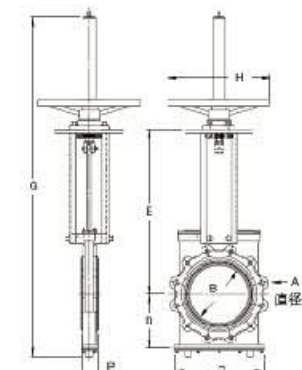
带气缸阀门尺寸图

尺寸:	A	B	C	D	E	H	P	R
50	152	48	130	91.5	157.3	114.3	44	542
75	190	74	150	118	223	143	51	703
100	228	100	184	136	377	143	51	795
150	279	150	236	162	482	226	57	1028
200	343	203	290	202	609	226	70	1231
250	406	249	365	230	758	280	70	1580
300	483	299	433	275	865	330	76	1724
350	533	328	449	300	949	381	76	1848
400	597	374	550	337	1056	381	89	2061



带手轮气缸阀门尺寸图

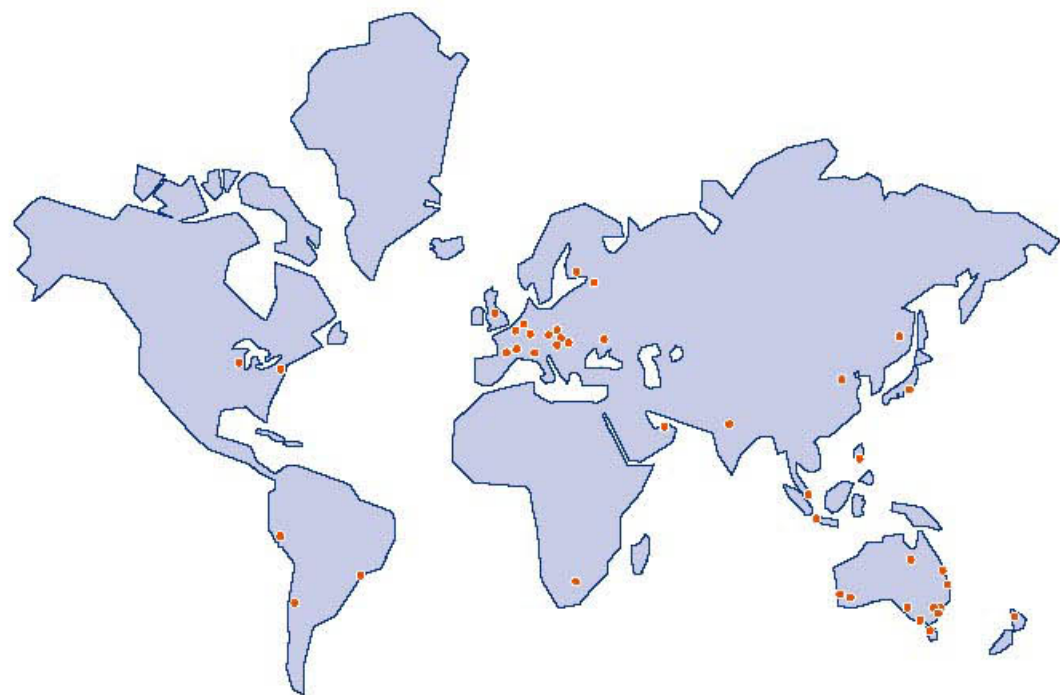
尺寸:	A	B	C	D	E	G	H	P
50	152	48	130	91.5	157	573.7	200	44
75	190	74	150	118	223	671	270	51
100	228	100	184	136	377	745	270	51
150	279	150	236	162	482	930	270	57
200	343	203	290	202	609	1203	360	70
250	406	249	365	230	758	1520	390	70
300	483	299	433	275	865	1845	500	76
350	533	328	449	300	949	1918	600	76
400	597	374	550	337	1056	2105	600	89



备注1: 所有提供的尺寸仅供参考, 可以根据需要提供正式图纸。

备注2: 法兰钻孔按照ANSI B16.1 150#,其它可定制

伟尔 (Weir) 矿业主要专注于矿浆设备, 包括泵、水力旋流器、阀门、耐磨衬套的生产和销售, 能够为全世界所有的采矿和矿业加工, 能源和所有工业领域提供服务。



伟尔矿业拥有一系列的市场上品牌领先的先进产品, 涵盖任何环境下的各种用途。

我们不但有世界领先的渣浆泵, 而且有磨矿机衬板、水力旋流器和渣浆阀等优质产品的创新设计。

主要用户

伟尔矿业的用户包括从跨国最大矿业和采矿公司到私人采煤厂。

伟尔矿业能根据客户的要求提供专业的支持来满足特定工艺需求。

我们通过给客户做优化的工艺流程与客户建立长期的、紧密的合作关系。

全世界应用足迹

伟尔矿业在全世界主要矿业市场都有应用业绩, 全球的供应能力能够为相对分散的市场提供更好的竞争优势。

伟尔矿业的主要品牌:

WARMAN®

Centrifugal Slurry Pumps

GEHO®

PD Slurry Pumps

CAVEX®

Hydrocyclones

ISOGATE®

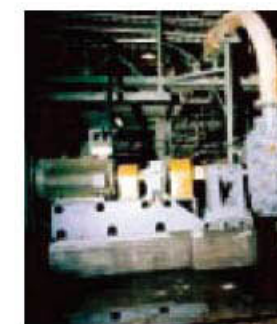
Slurry Valves

VULCO®

Wear Resistant Linings

伟尔矿业主要客户如下:

- Alcoa
- Barrick
- Codelco
- De Beers
- Newmont
- WMC
- Anglo-American
- BHP-Billiton
- CVRD
- Grupo Mexico
- RTZ



• 在芬兰的沃曼AH超重型浆液泵



• 在南美工厂准备运往客户的 Isogate WS 重型渣浆阀



• 在澳大利亚的一个金矿用 CAVEX 水力旋流器组



• 为智利一个客户制作的矿石筛

我们用合适客户的产品和当地的工程专业技术支持全球范围内客户业务, 作为伟尔集团的一部分, 我们有就近资源与所有客户建立紧密的、长期的合作关系, 来帮助他们实现经营目标...

最低的使用成本

伟尔矿业中国

中国上海市长宁区延安西路1565号龙峰大厦17楼200052
 总机: +86-21-52588111
 传真: +86-21-52586580
 网址: www.weirminerals.com

Excellent
 Minerals
 Solutions

