

ALEBRAS

Excellent
Minerals
Solutions



Comportas



Apresentação

Comportas Alebras

A Weir Minerals Brasil possui larga experiência no desenvolvimento e fabricação de Comportas para controle de fluxo de diferentes tipos de fluídos.

As Comportas Alebras são usadas nas mais diversas aplicações, tais como: água bruta, água potável, esgoto, efluentes industriais, sistemas de contenção, sistemas de drenagem, irrigação e controle de enchentes.

Cada projeto é desenvolvido de acordo com a necessidade específica de cada aplicação, objetivando alcançar o melhor custo-benefício.

As Comportas são fabricadas, de acordo com as necessidades técnicas do cliente, nos mais diversos materiais, como Ferro Fundido, Aço Carbono, Aços Inoxidáveis ou Ligas Especiais. As vedações podem ser em UHMW, PTFE, Borracha Nitrílica, Viton e outros elastômeros.

As válvulas podem ser projetadas com acionamentos Manual, Elétrico, Hidráulico e Pneumático.

A simplicidade de suas formas construtivas proporciona grande facilidade de instalação, operação e baixo custo de manutenção.



Processo Industrial



Efluentes Industriais



Saneamento Básico

Características técnicas

Montagem em Canal

Corpo: Aço Inox / Aço Carbono

Guias de Vedação: UHMW / PTFE

Faca: Aço Inox / Aço Carbono

Vedação Inferior: Elastômeros

Haste: Aço Inox / Aço Carbono

Montagem em Parede

Corpo: Aço Inox / Ferro Fundido Nodular

Guias de Vedação: UHMW / PTFE

Faca: Aço Inox / Ferro Fundido Nodular

Vedação Inferior: Elastômeros / PTFE / UHMW

Haste: Aço Inox / Aço Carbono

Flangeada

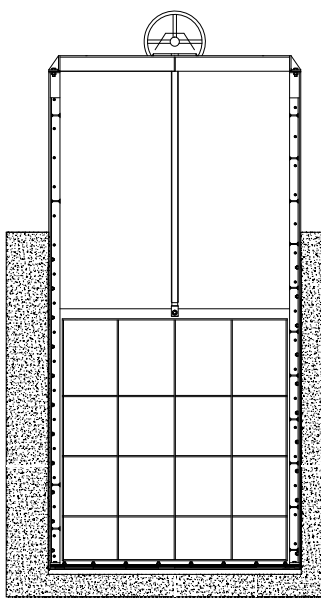
Corpo: Aço Inox / Aço Carbono

Guias de Vedação: UHM / PTFE

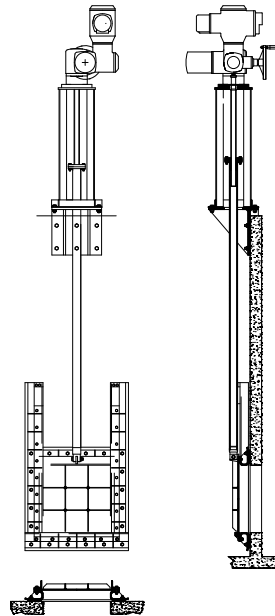
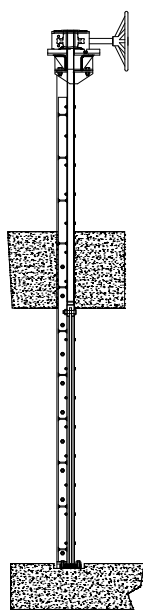
Faca: Aço Inox

Haste: Aço Inox / Aço Carbono

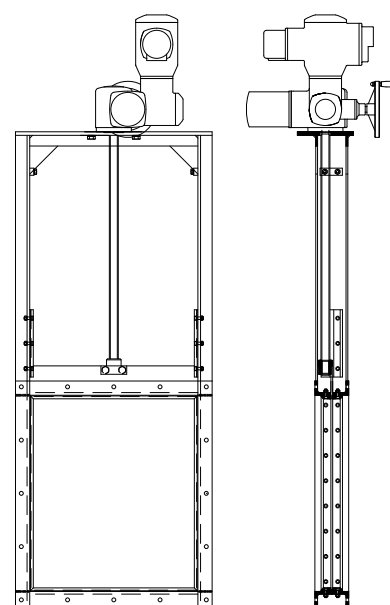
Aplicações típicas



Comporta para montagem em Canal



Comporta de Parede



Comporta Flangeada

Tipos de acionamento



Elétrico



Pneumático



Hidráulico



Manual

WARMAN® Bombas para Polpas Abrasivas
GEHO® Bombas de Deslocamento Positivo para Polpas Abrasivas
LINATEX® Produtos de Borracha
VULCO® Revestimento Antiabrasivos
CAVEX® Hidrociclones
FLOWAY PUMPS® Bombas Verticais tipo Turbina
ISOGATE® Válvulas para Polpas Abrasivas
MULTIFLO® Bombas para Desaguamento de Mina
HAZLETON® Bombas Especiais para Polpas Abrasivas
LEWIS PUMPS™ Bombas Verticais para Ácidos
BEGEMANN PUMPS™ Bombas Centrífugas para Processos
WEIR MINERALS SERVICE™



Para mais informações dos produtos e serviços Weir Minerals, contate nosso escritório de vendas mais próximo ou visite nosso site www.weirminerals.com

Weir Minerals Brasil

São Paulo - Matriz
 Av. José Benassi, 2151 - FAZGRAN
 Distrito Industrial - Jundiaí - SP
 CEP 13213-085
 Fone: +55 (11) 2448 9200
 Fax: +55 (11) 2448 9213
weirbrasil@weirminerals.com.br

Curitiba	Fone: 41 3026 3595	Fax: 41 3026 3595	weirbrasilcb@weirminerals.com.br
Contagem	Fone: 31 3311 1888	Fax: 31 3311 1899	weirbrasilbh@weirminerals.com.br
Vitória	Fone: 27 2127 4700	Fax: 27 2127 4707	weirbrasiles@weirminerals.com.br
Salvador	Fone: 71 9105 8836		weirbrasils@weirminerals.com.br
São Luis	Fone: 98 8113 9341		weirbrasilpa@weirminerals.com.br
Belém	Fone: 91 3202 2999	Fax: 91 3202 2950	weirbrasilpp@weirminerals.com.br
Carajás	Fone: 94 3356 0602	Fax: 94 3356 0602	

Excellent
 Minerals
 Solutions

